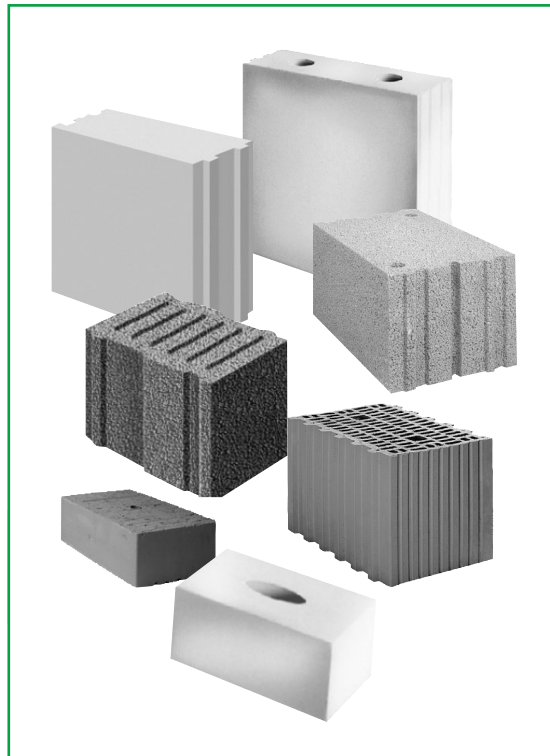


# Merkblatt

## Vereinfachte Berechnungsmethoden für unbewehrte Mauerwerksbauten nach Eurocode 6-3



**DGfM**

*Deutsche Gesellschaft  
für Mauerwerks-  
und Wohnungsbau e.V.*

bearbeitet von:

Dr. Christoph Alfes, Georg Flassenberg, Horst Glitza, Franz Loderer,  
Dr. Thomas Kranzler, David Ostendorf, Andreas Schlundt

Deutsche Gesellschaft für Mauerwerks- und Wohnungsbau e.V.  
Geschäftsführer Dr. Ronald Rast  
Kochstraße 6-7, 10969 Berlin

1. Auflage, 2015

Deutsche Gesellschaft für Mauerwerks- und Wohnungsbau e.V.  
Kochstraße 6–7 · 10969 Berlin  
Telefon (0 30) 25 35 96 40 · Telefax (0 30) 25 35 96 45  
E-Mail: [mail@dgfm.de](mailto:mail@dgfm.de) · Internet: [www.dgfm.de](http://www.dgfm.de)

# Inhalt

1	Einleitung	5
2	Allgemeines	6
2.1	Sicherheitskonzept	6
2.1.1	Grundlagen	6
2.1.2	Bemessungswert der Einwirkungen	6
2.1.3	Tragwiderstand von Mauerwerk	6
2.2	Festigkeitseigenschaften von Mauerwerk	7
2.2.1	Druckfestigkeit	7
2.2.2	Biegezugfestigkeit	8
3	Anwendungsgrenzen und Randbedingungen	8
3.1	Vereinfachungen	8
3.2	Anwendungsvoraussetzungen	8
4	Bemessung	9
4.1	Überwiegend vertikal beanspruchte Wände	9
4.1.1	Bemessungswert des vertikalen Tragwiderstandes	9
4.1.2	Knicklänge	9
4.1.3	Abminderungsbeiwerte	12
4.1.4	Mindestauflast im obersten Geschoss	12
4.1.5	Zahlenbeispiele	12
4.1.5.1	Innenwand	12
4.1.5.2	Außenwand Erdgeschoss	13
4.1.5.2.1	Zusatzgedämmt	13
4.1.5.2.2	Monolithisch	13
4.1.5.3	Außenwand Dachgeschoss	14
4.1.5.3.1	Zusatzgedämmt	14
4.1.5.3.2	Monolithisch	15
4.2	Aussteifung des Gebäudes	15
4.3	Kelleraußenwände	16
4.3.1	Allgemeines	16
4.3.2	Vereinfachte Berechnungsmethode	16
4.3.3	Zahlenbeispiel – Zweiseitig gehaltene Kellerwand	17
4.4	Nichttragende Wände	17
4.4.1	Allgemeines	17
4.4.2	Nichttragende innere Trennwände	17
4.4.3	Nichttragende Außenwände	17
4.5	Stark vereinfachter Nachweis des vertikalen Tragwiderstandes nach Anhang A (mit Zahlenbeispiel)	18
4.6	Bemessung ohne Nachweis	19
5	Zusammenfassung	19
6	Literatur	19
	Anhang	23
	(Tabellen mit charakteristischen Druckfestigkeiten für Mauerwerk)	



# 1 Einleitung

Seit April 2011 liegen alle nationalen Fassungen des Eurocode 6 „Bemessung und Konstruktion von Mauerwerksbauten“ vor. Die einzelnen Teile lauten:

- Teil 1-1: Allgemeine Regeln für bewehrtes und unbewehrtes Mauerwerk [1]
- Teil 2: Planung, Auswahl der Baustoffe und Ausführung von Mauerwerk [2]
- Teil 3: Vereinfachte Berechnungsmethoden für unbewehrte Mauerwerksbauten [3]
- Teil 1-2: Allgemeine Regeln – Tragwerksbemessung für den Brandfall [4]

Die Eurocodes räumen die Möglichkeit ein, eine Reihe von sicherheitsrelevanten Parametern national festzulegen (engl: National Determined Parameters, NDP). Diese national festzulegenden Parameter umfassen alternative Nachweisverfahren und Angaben einzelner Werte sowie die Wahl von Klassen aus gegebenen Klassifizierungssystemen. Die entsprechenden Parameter sowie ergänzende, nicht widersprechende Angaben (engl.: Noncontradictory Complementary Information, NCI) zur Anwendung der Eurocodes sind in den sogenannten „Nationalen Anhängen“ (NA) zu den einzelnen Teilen der Eurocodes enthalten ([5] – [12]). Sie sind beim Entwurf, der Berechnung und der Bemessung von Hochbauten und Ingenieurbauwerken aus Mauerwerk stets zusätzlich zu beachten.

Die Veröffentlichung der Nationalen Anhänge zu den jeweiligen Teilen wurde mit den A2-Änderungen zu Teil 1-1 [7] und Teil 3 [11] im Herbst 2014 abgeschlossen.

Der Teil 3 mit seinen *vereinfachten Berechnungsmethoden* wurde insbesondere auf Wunsch Deutschlands mit in den Eurocode 6 aufgenommen. Damit sollte in Anlehnung an das in Deutschland bewährte *vereinfachte Verfahren* nach DIN 1053-1 [13] sichergestellt sein, dass auch bei Anwendung des Eurocodes der statische Nachweis eines Großteils aller im Mauerwerksbau auftretenden Problemstellungen innerhalb kürzester Zeit und ohne großen Aufwand weiterhin möglich ist.

Im Folgenden werden die wichtigsten Regelungen der „Vereinfachten Berechnungsmethoden für unbewehrte Mauerwerksbauten“ nach Eurocode 6, Teil 3 in Verbindung mit dem zugehörigen Nationalen Anhang vorgestellt und mit einfachen Zahlenbeispielen ergänzt. Im Sinne einer besseren Übersichtlichkeit wird auf die Kennzeichnung, welche Regelungen auf dem Eurocode und welche auf dem Nationalen Anhang basieren, verzichtet. In diesem Dokument wurden auch die A1- und A2-Änderungen [10, 11] zum DIN EN 1996-3/NA ohne besondere Kenntlichmachung umgesetzt.

Eine umfassende Darstellung des gesamten Normenwerkes zum Eurocode 6 und der nationalen Anhänge wird mit entsprechender praxisgerechter Erläuterung im „Eurocode 6 Kommentar“ [31] dargestellt. Dieses Buch wurde durch ein von der DGfM koordiniertes Autorenkollektiv erstellt und wird über den Beuth-Verlag sowie den Ernst & Sohn-Verlag ab 2013 vertrieben.

## ■ 2 Allgemeines

### 2.1 Sicherheitskonzept

#### 2.1.1 Grundlagen

Die Bemessung von Baukonstruktionen nach Eurocode erfolgt baustoffübergreifend auf Grundlage des semiprobabilistischen Teilsicherheitskonzeptes. Während in DIN 1053-1 Unsicherheiten (Streuungen der Einwirkungen und des Tragwiderstandes) mit einem globalen Sicherheitsbeiwert, in der Regel auf der Widerstandsseite, abgedeckt wurde, wird in den Eurocodes mit unterschiedlichen Teilsicherheitsfaktoren auf der Einwirkungs- und der Widerstandsseite gearbeitet. Die Größe der einzelnen Teilsicherheitsbeiwerte ist dabei in Abhängigkeit der Streuungen der jeweiligen Einwirkungen und Widerstände festgelegt.

Die *Standsicherheit* wird im Grenzzustand der Tragfähigkeit (Ultimate Limit State) durch die Gegenüberstellung einwirkender und widerstehender Schnittgrößen nachgewiesen. Die Bemessungswerte von Einwirkung ( $E_d$ ) und Widerstand ( $R_d$ ) ergeben sich aus den jeweiligen charakteristischen Größen ( $E_k$ ) und ( $R_k$ ) unter Berücksichtigung der entsprechenden Teilsicherheitsfaktoren ( $\gamma$ ):

$$\gamma_E \cdot E_k = E_d \leq R_d = \frac{R_k}{\gamma_M}$$

- $E_k$  Charakteristischer Wert der Einwirkung
- $\gamma_E$  Teilsicherheitsbeiwert der Einwirkung
- $E_d$  Bemessungswert der Einwirkung
- $R_k$  Charakteristischer Wert des Widerstandes
- $\gamma_M$  Teilsicherheitsbeiwert des Widerstandes (bzw. des Materials)
- $R_d$  Bemessungswert des Widerstandes

Die neben der Standsicherheit ebenfalls sicherzustellen *Gebrauchstauglichkeit* von Bauteilen und Bauwerken darf im Mauerwerksbau ohne weiteren Nachweis als erfüllt angesehen werden, wenn der Nachweis im Grenzzustand der Tragfähigkeit mit den vereinfachten Berechnungsmethoden erfolgt ist und die Regelungen zur Ausführung nach DIN EN 1996-2 eingehalten sind.

#### 2.1.2 Bemessungswert der Einwirkungen

Auf der Einwirkungsseite wird zwischen ständigen Einwirkungen  $G$ , wie z.B. dem Konstruktionseigengewicht und zeitlich veränderlichen Einwirkungen  $Q$ , wie z.B. Wind oder Nutzlasten, unterschieden. Mit Ausnahme des Nachweises von horizontal beanspruchten Aussteifungsscheiben wirken alle vertikalen Einwirkungen ungünstig, daher darf der Bemessungswert der einwirkenden Normalkraft ( $N_{Ed}$ ) vereinfacht wie folgt ermittelt werden:

$$N_{Ed} = 1,35 \cdot N_{Gk} + 1,5 \cdot N_{Qk}$$

- $N_{Ed}$  Bemessungswert der einwirkenden Normalkraft
- $N_{Gk}$  Charakteristischer Wert der einwirkenden Normalkraft infolge ständiger Lasten (z.B. Eigengewicht)
- $N_{Qk}$  Charakteristischer Wert der einwirkenden Normalkraft infolge veränderlicher Lasten (z.B. Nutzlast)

In Hochbauten mit Decken aus Stahlbeton, die mit charakteristischen Nutzlasten (inkl. Trennwandzuschlag) von höchstens 3,0 kN/m<sup>2</sup> belastet sind, darf für ständige und vorübergehende Bemessungssituationen vereinfachend angesetzt werden:

$$N_{Ed} = 1,4 \cdot (N_{Gk} + N_{Qk})$$

Bei größeren Biegemomenten um die starke Achse (z.B. Windscheiben) ist ggf. auch folgende Lastkombination zu analysieren:

$$\min N_{Ed} = 1,0 \cdot N_{Gk}$$

in Verbindung mit

$$\max M_{Ed} = 1,0 \cdot M_{Gk} + 1,5 \cdot M_{Qk}$$

#### 2.1.3 Tragwiderstand von Mauerwerk

Der Bemessungswert des Tragwiderstandes (Bemessungswert der aufnehmbaren Schnittgröße)  $R_d$  ergibt sich aus den charakteristischen Werten der Festigkei-

ten (vgl. Abschnitt 2.2) dividiert durch den Teilsicherheitsbeiwert  $\gamma_M$  für das Material. Die anzusetzenden Teilsicherheitsbeiwerte hängen von der jeweiligen Bemessungssituation ab (vgl. Tafel 1). Die vereinfachten Berechnungsmethoden nach DIN EN 1996-3 gelten auch für die Bemessung von außergewöhnlichen Einwirkungen, sofern Wind- oder Schneelasten als solche definiert sind.

**Tafel 1: Teilsicherheitsbeiwerte  $\gamma_M$  für das Material**

Bemessungssituation	
ständig und vorübergehend	außergewöhnlich
1,5	1,3

Der benötigte charakteristische Wert einer Baustofffestigkeit ergibt sich in Abhängigkeit des zu führenden Nachweises. Wesentlichster Nachweis im Rahmen der vereinfachten Berechnungsmethoden ist der Nachweis überwiegend vertikal beanspruchter Wände (vgl. Abschnitt 4.1), für den der Bemessungswert der Druckfestigkeit  $f_d$  wie folgt zu bestimmen ist:

$$f_d = \frac{\zeta \cdot f_k}{\gamma_M}$$

- $f_d$  Bemessungswert der Druckfestigkeit des Mauerwerks
- $\zeta$  Beiwert zur Berücksichtigung von festigkeitsmindernden Langzeiteinflüssen. Für dauernde Beanspruchung infolge Eigenlast, Schnee- und Verkehrslasten gilt  $\zeta = 0,85$ . Für kurzzeitige Beanspruchungszustände gilt  $\zeta = 1,0$ .
- $f_k$  Charakteristische Druckfestigkeit des Mauerwerks nach Abschnitt 2.2

Die Mindestwanddicke beträgt 115 mm. Bei Wandquerschnittsflächen kleiner als 1000 cm<sup>2</sup> (Pfeiler) sowie bei Verbandsmauerwerk (Verbandsmauerwerk ist Mauerwerk mit mehr als einem Stein in Richtung der Wanddicke) ist der Bemessungswert der Druckfestigkeit um 20 % abzumindern. Wandquerschnittsflächen kleiner als 400 cm<sup>2</sup> (nach Abzug von Schlitzern und Aussparungen) sind nicht zulässig.

## 2.2 Festigkeitseigenschaften von Mauerwerk

### 2.2.1 Druckfestigkeit

Die Druckfestigkeit von Mauerwerk ist für die Nachweisführung im Allgemeinen von sehr großer Bedeutung. Sie ist in Abhängigkeit der Steinart (Ziegel, Kalksandstein, Porenbeton, Leichtbeton und Beton), der Steinsorte (Vollstein, Lochstein, Planelement, Planstein...) und des Mörtels (Normalmauermörtel, Dünnbettmörtel, Leichtmauermörtel) festgelegt.

Für Mauerwerk gelten die folgenden Mauerstein- und Mörtel-Normen:

- Mauerziegel: DIN 105-100 [24] bzw. DIN EN 771-1 [16] in Verbindung mit DIN 20000-401 [20]
- Kalksandstein: DIN V 106 [25] bzw. DIN EN 771-2 [17] in Verbindung mit DIN V 20000-402 [21]
- Leichtbeton: DIN V 18151-100 [26], DIN V 18152-100 [27], DIN V 18153-100 [28] bzw. DIN EN 771-3 [18] in Verbindung mit DIN V 20000-403 [22]
- Porenbeton: DIN V 4165-100 [29] bzw. DIN EN 771-4 [19] in Verbindung mit DIN V 20000-404 [23]
- Mauermörtel: DIN V 18580 [32] bzw. DIN EN 998-2 [33] in Verbindung mit DIN V 20000-412 [34]

Die charakteristischen Druckfestigkeiten von Mauerwerk aus genormten Mauersteinen und Mauermörteln sind in den Tafeln im Anhang angegeben.

Ein größerer Teil der Produkte des Mauerwerksbaus wird nach allgemeinen bauaufsichtlichen Zulassungen verwendet. Diese Zulassungen beziehen sich im Grundsatz auf normative Regelungen, können jedoch auch Festlegungen enthalten, die die normativen Regelungen erweitern oder einschränken.

### 2.2.2 Zug-, Biegezug- und Schubfestigkeit

Unter bestimmten Beanspruchungen erfährt Mauerwerk eine *Zug-* und/oder *Biegezugbeanspruchung* senkrecht und/oder parallel zur Lagerfuge (Zwangbeanspruchung infolge Verformungsbehinderung, Wind auf Ausfachungsflächen oder Verblendschalen...). Entsprechende charakteristische Werte der Zug-, Biegezug- und Schubfestigkeiten sind in den Allgemeinen Regeln von Teil 1-1 des Eurocodes ausgewiesen. Bei Anwendung der vereinfachten Berechnungsmethoden werden diese Parameter im Allgemeinen nicht explizit benötigt, da entsprechende Wirkungen bei der Festlegung der Anwendungsgrenzen sowie den vorgegebenen vereinfachten Formeln, Gleichungen und Tabellen bereits berücksichtigt worden sind.

Die *Schubfestigkeit* von Mauerwerk ist eine wichtige Einflussgröße zur Beurteilung der maximalen Querkrafttragfähigkeit von Mauerwerk, welche insbesondere für den Standsicherheitsnachweis von Aussteifungsscheiben von großer Bedeutung ist. Sofern bei Anwendung der vereinfachten Berechnungsmethoden nicht von vornherein auf einen rechnerischen Nachweis der Aussteifung verzichtet werden kann (vgl. Abschnitt 4.2), ist analog zur Zug- und Biegezugbeanspruchung auf die Allgemeinen Regeln von Teil 1-1 zurückzugreifen.

## ■ 3 Anwendungsgrenzen und Randbedingungen

### 3.1 Vereinfachungen

Bei den vereinfachten Berechnungsmethoden brauchen für bestimmte Beanspruchungen, z. B.:

- Biegemomente aus Deckeneinspannung oder -auflagerung,
- ungewollte Ausmitten beim Knicknachweis,
- Wind auf tragende Wände

keine Nachweise geführt werden, da sie im Sicherheitsabstand, der dem Nachweisverfahren zugrunde liegt, oder durch konstruktive Regeln berücksichtigt sind. Die Anwendung des vereinfachten Verfahrens ist daher neben den im nächsten Abschnitt folgenden Randbedingungen nur zulässig, wenn außer aus den Beanspruchungen aus der Deckeneinspannung und

-auflagerung und Wind keine weiteren Biegemomente auftreten.

### 3.2 Anwendungsvoraussetzungen

Aufgrund der genannten Vereinfachungen ist die Anwendung der vereinfachten Berechnungsmethoden nur unter bestimmten Randbedingungen zulässig. Ist eine dieser Anforderungen nicht erfüllt, so ist eine genauere Berechnung nach den allgemeinen Regeln des Teils 1-1 zwingend erforderlich. Die notwendigen Randbedingungen sind in Tafel 2 dargestellt. Zusätzlich ist zu beachten:

- Gebäudehöhe über Gelände  $h \leq 20$  m; bei geneigten Dächern darf für die Gebäudehöhe das Mittel von First- und Traufhöhe angesetzt werden.
- Stützweite der aufliegenden Decken  $l \leq 6,0$  m, sofern nicht die Biegemomente aus dem Deckendrehwinkel durch konstruktive Maßnahmen, z. B. Zentrierleisten, begrenzt werden; bei zweiachsig gespannten Decken ist für  $l$  die kürzere der beiden Stützweiten einzusetzen.
- Bei einem Versatz der Wandachsen infolge einer Änderung der Wanddicken umschreibt der Querschnitt der dickeren tragenden Wand den Querschnitt der dünneren tragenden Wand.
- Der Einfluss der Windlast senkrecht zur Wandebene von tragenden Wänden darf vernachlässigt werden, wenn die Bedingungen zur Anwendung der vereinfachten Berechnungsmethoden eingehalten sind und ausreichende horizontale Halterungen vorhanden sind. Als solche gelten z. B. Decken mit Scheibenwirkung oder statisch nachgewiesene Ringbalken im Abstand der zulässigen Wandhöhen.
- Das planmäßige Überbindemaß  $l_{oI}$  muss mindestens  $0,4 \cdot h_u$  und mindestens 45 mm (größerer Wert ist maßgebend) betragen; bei Elementmauerwerk darf das planmäßige Überbindemaß  $l_oI$  auch mindestens  $0,2 \cdot h_u$  und mindestens 125 mm (größerer Wert ist maßgebend) betragen.
- Die Deckenaufлагertiefe  $a$  muss mindestens die halbe Wanddicke ( $0,5 \cdot t$ ) und mindestens 100 mm (größerer Wert ist maßgebend) betragen. Bei einer Wanddicke von 365 mm darf die Mindestdeckenaufлагertiefe auf  $0,45 \cdot t$  reduziert werden.
- Freistehende Wände sind nach DIN EN 1996-1-1 nachzuweisen.



Tafel 2: Voraussetzungen für die Anwendung der vereinfachten Berechnungsmethoden

Bauteil	Wanddicke	Lichte Wandhöhe	Nutzlast auf Decke <sup>1)</sup>
	<i>t</i> [mm]	<i>h</i> [m]	<i>q<sub>k</sub></i> [kN/m <sup>2</sup> ]
tragende Innenwände	≥ 115 < 240	≤ 2,75	≤ 5
	≥ 240	---	
tragende Außenwände und zweischalige Haustrennwände	≥ 115 <sup>2)</sup> < 150 <sup>2)</sup>	≤ 2,75	≤ 3
	≥ 150 <sup>3)</sup> < 175 <sup>3)</sup>		
	≥ 175 < 240	≤ 12·t	≤ 5
	≥ 240		

<sup>1)</sup> Einschließlich Zuschlag für nicht tragende innere Trennwände

<sup>2)</sup> Als einschalige Außenwand nur bei eingeschossigen Garagen und vergleichbaren Bauwerken, die nicht zum dauernden Aufenthalt von Menschen vorgesehen sind.

Als Tragschale zweischaliger Außenwände und bei zweischaligen Haustrennwänden bis maximal zwei Vollgeschosse zuzüglich ausgebauten Dachgeschoss; aussteifende Querwände im Abstand ≤ 4,50 m bzw. Randabstand von einer Öffnung ≤ 2,0 m.

<sup>3)</sup> Bei charakteristischen Mauerwerksdruckfestigkeiten *f<sub>k</sub>* < 1,8 N/mm<sup>2</sup> gilt zusätzlich Fußnote 2.

■ 4 Bemessung

4.1 Überwiegend vertikal beanspruchte Wände

4.1.1 Bemessungswert des vertikalen Tragwiderstandes

Der Bemessungswert des vertikalen Tragwiderstandes (der aufnehmbaren Normalkraft) *N<sub>Rd</sub>* wird auf Grundlage eines rechteckigen Spannungsblocks ermittelt. Die Abminderung der Traglast infolge Lastausmitte und/oder Knicken erfolgt über den Abminderungsbeiwert  $\Phi$ :

$$N_{Rd} = \Phi \cdot f_d \cdot A$$

*N<sub>Rd</sub>* Bemessungswert des vertikalen Tragwiderstandes

*A = b · t* Bruttoquerschnittsfläche des nachzuweisenden Wandabschnitts

*f<sub>d</sub>* Bemessungswert der Druckfestigkeit von Mauerwerk nach Abschnitt

$\Phi$  Abminderungsbeiwert nach Abschnitt 4.1.3

4.1.2 Knicklänge

Die Lagerungsbedingungen am Wandkopf und -fuß sind über die Knicklänge *h* zu erfassen und das Knickproblem auf den so genannten Eulerfall II des gelenkig gelagerten Ersatzstabes zu überführen.

Zweiseitig gehaltene Wand

Bei flächig aufgelagerten Decken, z. B. massiven Plattendecken oder Rippendecken mit lastverteilenden Auflagerbalken, darf bei 2-seitig gehaltenen Wänden die Einspannung der Wand in den Decken durch folgende Abminderung der Knicklänge berücksichtigt werden:

$$h_{ef} = \rho_2 \cdot h$$

*h<sub>ef</sub>* Knicklänge

$\rho_2$  Abminderungsfaktor (2-seitige Halterung)

*h* lichte Geschosshöhe

Sind die Voraussetzungen zur Anwendung der vereinfachten Berechnungsmethoden Abschnitt 3 eingehalten, gilt vereinfacht:

$\rho_2 = 0,75$  für Wanddicken  $t \leq 175$  mm  
 $\rho_2 = 0,90$  für Wanddicken  $175 \text{ mm} < t \leq 250$  mm  
 $\rho_2 = 1,00$  für Wanddicken  $t > 250$  mm.

Eine derartige Abminderung der Knicklänge mit  $\rho_2 < 1,0$  ist jedoch nur zulässig, wenn folgende erforderliche Auflagertiefen  $a$  gegeben sind:

$t \geq 240$  mm:  $a \geq 175$  mm  
 $t < 240$  mm:  $a = t$

**Dreiseitig gehaltene Wand**

$$h_{ef} = \frac{\rho_2 \cdot h}{1 + \left( \alpha_3 \cdot \frac{\rho_2 \cdot h}{3 \cdot b'} \right)^2} \geq 0,3 \cdot h$$

- $\rho_2$  Abminderungsfaktor unter Annahme 2-seitiger Halterung
- $\alpha_3$  Anpassungsfaktor zur Berücksichtigung eines planmäßig verminderten Überbindemaßes nach Tafel 3. Für Überbindemaße  $l_{ol}/h_u \geq 0,4$  darf der Anpassungsfaktor  $\alpha_3 = 1,0$  angesetzt werden.
- $b'$  Abstand des freien Randes von der Mitte der haltenden Wand nach Abb. 1:  $b' \leq 15 \cdot t$ , sonst zweiseitig gehalten

**Vierseitig gehaltene Wand**

$$h_{ef} = \frac{\rho_2 \cdot h}{1 + \left( \alpha_4 \cdot \frac{\rho_2 \cdot h}{b} \right)^2} \text{ für } \alpha_4 \cdot \frac{h}{b} \leq 1$$

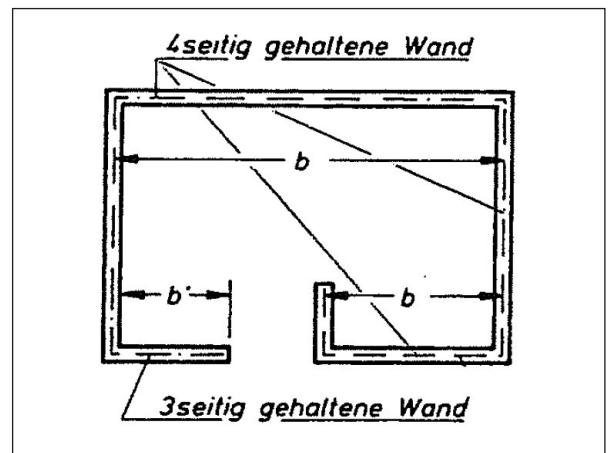
$$h_{ef} = \alpha_4 \cdot \frac{b}{2} \text{ für } \alpha_4 \cdot \frac{h}{b} > 1$$

- $\alpha_4$  Anpassungsfaktor zur Berücksichtigung eines planmäßige verminderten Überbindemaßes nach Tafel 3  
Für Überbindemaße  $l_{ol}/h_u \geq 0,4$  darf der Anpassungsfaktor  $\alpha_4 = 1,0$  angesetzt werden.
- $b$  Achsabstand des haltenden Wände nach Abb. 1  
 $b \leq 30 \cdot t$ , sonst zweiseitig gehalten

**Tafel 3: Anpassungsfaktoren  $\alpha_3$  und  $\alpha_4$  bei verminderten Überbindemaßen**

$0,2 \leq l_{ol}/h_u < 0,4^{1,2)}$	$h_u/l_u^{1)3)}$			
	0,5	0,625	1	2
$\alpha_3$	1,0	0,90	0,83	0,75
$\alpha_4$	1,0	0,75	0,67	0,60

1)  $l_{ol}$ : Überbindemaß  
 $h_u$ : Elementhöhe  
 $l_u$ : Elementlänge  
 2) Für  $l_{ol}/h_u \geq 0,4$  gilt:  $\alpha_3 = \alpha_4 = 1,0$   
 3) Zwischenwerte dürfen geradlinig interpoliert werden.



Drei- und vierseitig gehaltene Wände

Wenn  $b > 30 \cdot t$  bei vierseitig gehaltenen Wänden, bzw.  $b' > 15 \cdot t$  bei dreiseitig gehaltenen Wänden ist, so sind diese Wände wie zweiseitig gehaltene Wände zu behandeln.

Wenn Schlitze und Aussparungen mit ihren Abmessungen über den in Tafel 3a und 3b angegebenen Werten liegen, muss dieses entsprechend auch beim Ansatz der mehrseitigen Halterung berücksichtigt werden.

Für die aussteifenden Wände gilt:

- Länge  $\geq 1/5$  der Geschosshöhe
- Dicke  $\geq 0,3$ fache Dicke der auszusteienden Wand
- Dicke  $\geq 115$  mm

Tafel 3a: Ohne Nachweis zulässige Größe  $t_{ch,v}$  vertikaler Schlitz- und Aussparungen im Mauerwerk (Hinweis: Entspricht Tabelle NA.19 in DIN EN 1996-1-1/NA/5/)

Wanddicke mm	Nachträglich hergestellte Schlitz- und Aussparungen <sup>c</sup>		Mit der Errichtung des Mauerwerks hergestellte Schlitz- und Aussparungen im gemauerten Verband			
	maximale Tiefe <sup>a</sup> $t_{ch,v}$ mm	maximale Breite (Einzel- schlitz) <sup>b</sup> mm	Verblei- bende Mindest- wanddicke mm	maximale Breite <sup>b</sup> mm	Mindestabstand der Schlitz- und Aussparungen	
					von Öffnungen	unter- einander
1	2	3	4	5	6	7
115 bis 149	10	100	–	–	≥ 2-Fache Schlitz- breite bzw. ≥ 240 mm	≥ Schlitzbreite
150 bis 174	20	100	–	–		
175 bis 199	30	100	115	260		
200 bis 239	30	125	115	300		
240 bis 299	30	150	115	385		
300 bis 364	30	200	175	385		
≥ 365	30	200	240	385		

<sup>a</sup> Schlitz- und Aussparungen, die bis maximal 1 m über den Fußboden reichen, dürfen bei Wanddicken  $\geq 240$  mm bis 80 mm Tiefe und 120 mm Breite ausgeführt werden.

<sup>b</sup> Die Gesamtbreite von Schlitz- und Aussparungen nach Spalte 3 und Spalte 5 darf je 2 m Wandlänge die Maße in Spalte 5 nicht überschreiten. Bei geringeren Wandlängen als 2 m sind die Werte in Spalte 5 proportional zur Wandlänge zu verringern.

<sup>c</sup> Abstand der Schlitz- und Aussparungen von Öffnungen  $\geq 115$  mm.

Tafel 3b: Ohne Nachweis zulässige Größe  $t_{ch,h}$  horizontaler und schräger Schlitz- und Aussparungen im Mauerwerk (Hinweis: Entspricht Tabelle NA.20 in DIN EN 1996-1-1/NA/5/)

Wanddicke mm	Maximale Schlitztiefe $t_{ch,h}$ <sup>a</sup> mm	
	Unbeschränkte Länge	Länge $\leq 1250$ mm <sup>b</sup>
115-149	–	–
150-174	–	0 <sup>c</sup>
175-239	0 <sup>c</sup>	25
240-299	15 <sup>c</sup>	25
300-364	20 <sup>c</sup>	30
über 365	20 <sup>c</sup>	30

<sup>a</sup> Horizontale und schräge Schlitz- und Aussparungen sind nur zulässig in einem Bereich  $\leq 0,4$  m ober- oder unterhalb der Rohdecke sowie jeweils an einer Wandseite. Sie sind nicht zulässig bei Langlochziegeln.

<sup>b</sup> Mindestabstand in Längsrichtung von Öffnungen  $\geq 490$  mm, vom nächsten Horizontalschlitz zweifache Schlitzlänge.

<sup>c</sup> Die Tiefe darf um 10 mm erhöht werden, wenn Werkzeuge verwendet werden, mit denen die Tiefe genau eingehalten werden kann. Bei Verwendung solcher Werkzeuge dürfen auch in Wänden  $\geq 240$  mm gegenüberliegende Schlitz- und Aussparungen mit jeweils 10 mm Tiefe ausgeführt werden.

### 4.1.3 Abminderungsbeiwerte

Für die Ermittlung des vertikalen Tragwiderstandes ist der kleinere der beiden Abminderungsbeiwerte  $\Phi_1$  und  $\Phi_2$  maßgebend:

$$\Phi = \min(\Phi_1; \Phi_2)$$

#### Abminderungsfaktor $\Phi_1$ am Wandkopf und Wandfuß (Traglastminderung infolge Lastausmitte bei Endauflagern)

Für  $f_k \geq 1,8 \text{ N/mm}^2$  gilt:

$$\Phi_1 = 1,6 - \frac{l}{6} \leq 0,90 \cdot \frac{a}{t}$$

Für  $f_k < 1,8 \text{ N/mm}^2$  gilt:

$$\Phi_1 = 1,6 - \frac{l}{5} \leq 0,90 \cdot \frac{a}{t}$$

- $l$  Stützweite der angrenzenden Geschossdecke; bei zweiachsig gespannten Decken ist für  $l$  die kürzere der beiden Stützweiten einzusetzen.
- $a/t$  auf die Wanddicke  $t$  bezogene Auflagertiefe  $a$  der Geschossdecke. Bei Mauerwerk mit voll aufliegender Decke ist  $a/t = 1,0$ .

Bei Decken über dem obersten Geschoss, insbesondere Dachdecken, gilt aufgrund der geringen Auflasten:

$$\Phi_1 = 0,333$$

Wird die Traglastminderung durch Deckenverdrehung mittels konstruktiver Maßnahmen verhindert (z. B. Zentrierleisten), so gilt unabhängig von der Deckenstützweite:

$$\Phi_1 = 0,90 \cdot \frac{a}{t}$$

#### Abminderungsbeiwert $\Phi_2$ in Wandhöhenmitte (Traglastminderung bei Knickgefahr)

$$\Phi_2 = 0,85 \cdot \frac{a}{t} - 0,0011 \cdot \left( \frac{h_{ef}}{t} \right)^2$$

$h_{ef}/t$  Schlankheit der Wand

### 4.1.4 Mindestauflast im obersten Geschoss

Für Wände, die als Endauflager für Decken und Dächer dienen und durch Wind beansprucht werden, darf der Nachweis der Mindestauflast vereinfacht nach folgender Gleichung erfolgen:

$$N_{ed} \geq \frac{3 \cdot q_{Ewd} \cdot h^2 \cdot b}{16 \cdot (a - h/300)}$$

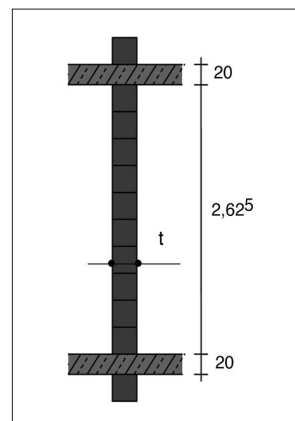
Dabei ist:

- $h$  die lichte Geschosshöhe
- $q_{Ewd}$  der Bemessungswert der Windlast je Flächeneinheit
- $N_{ed}$  der Bemessungswert der kleinsten vertikalen Belastung in Wandmittenhöhe im betrachteten Geschoss
- $b$  die Breite, über die die vertikale Belastung wirkt
- $a$  die Deckenaufлагertiefe

### 4.1.5 Zahlenbeispiele

#### 4.1.5.1 Innenwand

##### Zahlenbeispiel 1

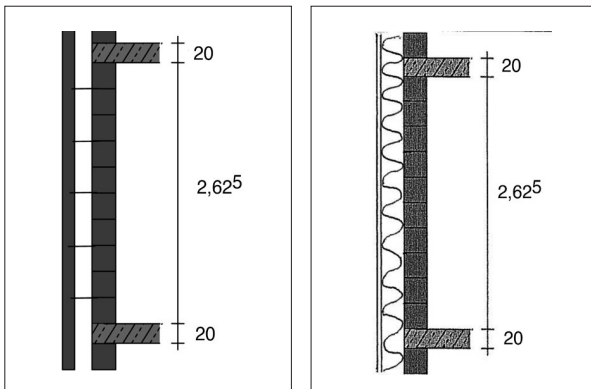


$$\begin{aligned}
 h &= 2,625 \text{ m} & t &= 0,175 \text{ m} \\
 N_{Gk} &= 60 \text{ kN/m} & N_{Qk} &= 90 \text{ kN/m} \\
 q_{k,Decke} &= 2,25 \text{ kN/m}^2 \\
 N_{Ed} &= 1,4 \cdot (N_{Gk} + N_{Qk}) \\
 &= 1,4 \cdot (60 + 90) = 210 \text{ kN/m} \\
 h_{ef} &= \rho_2 \cdot h = 0,9 \cdot 2,625 = 2,36 \text{ m} \\
 \Phi = \Phi_2 &= 0,85 \cdot (a/t) - 0,0011 \cdot (h_{ef}/t)^2 \\
 &= 0,85 \cdot (1,0) - 0,0011 \cdot (2,36/0,175)^2 = 0,65 \\
 \text{gew. } f_k &= 5,0 \text{ N/mm}^2 \\
 f_d &= \zeta \cdot f_k / \gamma_M = 0,85 \cdot 5,0 / 1,5 = 2,83 \text{ N/mm}^2 \\
 N_{Rd} &= \Phi \cdot f_d \cdot A = 0,65 \cdot 2,83 \cdot 1,0 \cdot 0,175 = \\
 &= 0,322 \text{ MN/m} = 322 \text{ kN/m} \\
 \text{Nachweis: } N_{Ed} &= 210 \text{ kN/m} < 322 \text{ kN/m} = N_{Rd}
 \end{aligned}$$

#### 4.1.5.2 Außenwand Erdgeschoss

##### 4.1.5.2.1 Zusatzgedämmt

#### Zahlenbeispiel 2

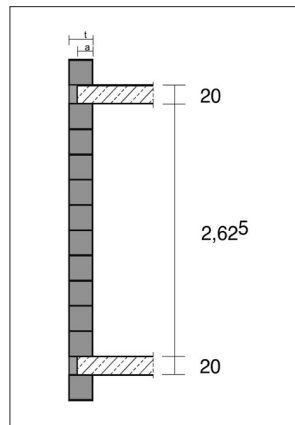


$$\begin{aligned}
 h &= 2,625 \text{ m} & t &= 0,175 \text{ m} \\
 \text{Deckenstützweite } l &= 5,50 \text{ m} \\
 N_{Gk} &= 60 \text{ kN/m} & N_{Qk} &= 140 \text{ kN/m} \\
 q_{k,Decke} &= 2,25 \text{ kN/m}^2 \\
 N_{Ed} &= 1,4 \cdot (N_{Gk} + N_{Qk}) \\
 &= 1,4 \cdot (60 + 140) = 280 \text{ kN/m} \\
 h_{ef} &= \rho_2 \cdot h = 0,9 \cdot 2,625 = 2,36 \text{ m} \\
 \text{gew. } f_k &= 5,0 \text{ N/mm}^2 \\
 \Phi_1 &= 1,6 \cdot l/6 < 0,90 \cdot (a/t) \quad (f_k > 1,8 \text{ N/mm}^2) \\
 &= 1,6 \cdot 5,5/6 = 0,68 < 0,90 \cdot (a/t = 1,0) \\
 \Phi_2 &= 0,65 \\
 \Phi &= \min(\Phi_1; \Phi_2) = \Phi_2 = 0,65 \\
 f_d &= 2,83 \text{ N/mm}^2 \quad (\text{siehe Zahlenbeispiel 1}) \\
 N_{Rd} &= \Phi \cdot f_d \cdot A = 0,65 \cdot 2,83 \cdot 1,0 \cdot 0,175 = \\
 &= 0,322 \text{ MN/m} = 322 \text{ kN/m} \\
 \text{Nachweis: } N_{Ed} &= 280 \text{ kN/m} < 322 \text{ kN/m} = N_{Rd}
 \end{aligned}$$

Sämtliche Bestimmungen für die Ausführung von zweischaligem Mauerwerk (Konstruktionsarten, Schalenabstände, horizontale Abfangungen, Verfügung, Mindestanzahl von Drahtankern etc.) sind in DIN EN 1996-1-1/NA und dem Anhang D von DIN EN 1996-2/NA geregelt.

#### 4.1.5.2.2 Monolithisch

#### Zahlenbeispiel 3

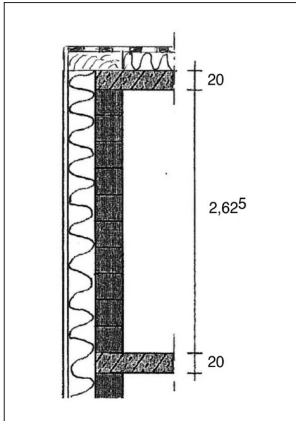


$$\begin{aligned}
 h &= 2,625 \text{ m} & t &= 0,365 \text{ m} \\
 & & l &= 5,50 \text{ m} \\
 a &= 24,5 \text{ cm} & a/t &= 0,67 \\
 N_{Gk} &= 30 \text{ kN/m} & N_{Qk} &= 70 \text{ kN/m} \\
 q_{k,Decke} &= 2,25 \text{ kN/m}^2 \\
 N_{Ed} &= 1,4 \cdot (N_{Gk} + N_{Qk}) \\
 &= 1,4 \cdot (30 + 70) = 140 \text{ kN/m} \\
 h_{ef} &= \rho_2 \cdot h = 1,0 \cdot 2,625 = 2,625 \text{ m} \\
 \text{gew. } f_k &= 1,8 \text{ N/mm}^2 \\
 \Phi_1 &= 1,6 \cdot l/6 < 0,90 \cdot (a/t) \quad (f_k \geq 1,8 \text{ N/mm}^2) \\
 &= 1,6 \cdot 5,5/6 = 0,68 > 0,60 = 0,90 \cdot 0,67 \\
 &= 0,60 \\
 \Phi_2 &= 0,85 \cdot (a/t) - 0,0011 \cdot (h_{ef}/t)^2 \\
 &= 0,85 \cdot (0,67) - 0,0011 \cdot (2,625/0,365)^2 = 0,51 \\
 \Phi &= \min(\Phi_1; \Phi_2) = \Phi_2 = 0,51 \\
 f_d &= \zeta \cdot f_k / \gamma_M = 0,85 \cdot 1,8 / 1,5 = 1,02 \text{ N/mm}^2 \\
 N_{Rd} &= \Phi \cdot f_d \cdot A = 0,51 \cdot 1,02 \cdot 1,0 \cdot 0,365 = \\
 &= 0,190 \text{ MN/m} = 190 \text{ kN/m} \\
 \text{Nachweis: } N_{Ed} &= 140 \text{ kN/m} < 190 \text{ kN/m} = N_{Rd}
 \end{aligned}$$

4.1.5.3 Außenwand Dachgeschoß

4.1.5.3.1 Zusatzgedämmt

**Zahlenbeispiel 4**



Nachweis der Mindestauflast im obersten Geschoss gemäß A2-Änderung/11/.

**Windeinwirkung**

Windlastzone 2; Gebäudehöhe  $h \leq 10$  m

Geschwindigkeitsdruck in  $\text{kN/m}^2$

$$q_k = 0,65$$

Aerodynamischer Beiwert für Außendruck bei Außenwänden (Lasteinzugsfläche  $\geq 10$  m<sup>2</sup>)

$$c_{pw,10,Sog} = 0,8$$

Sicherheitsbeiwert

$$\gamma_{Wind} = 1,5$$

Bemessungswert der Windlast

$$q_{Ewd} = 1,5 \cdot 0,65 \cdot 0,8 = 0,78 \text{ kN/m}^2$$

**Belastung in Wandhöhenmitte**

Annahmen: Stahlbetondecke 0,20 m, Decke wandparallel gespannt, mitwirkende Breite 1 m, Wanddicke 175 mm, Rohdichteklasse 2,0, Fußbodenaufbau: Eigengewicht pauschal 1,0  $\text{kN/m}^2$

$$\text{EG Decke und Fußbodenaufbau} \\ 1,0 \cdot 0,20 \cdot 25 + 1,0 = 5,5 \text{ kN/m}$$

$$\text{EG Wand in Wandhöhenmitte} \\ 2,625/2 \cdot 20 \cdot 0,175 = 4,6 \text{ kN/m}$$

---


$$\text{EG Gesamt} = 10,1 \text{ kN/m}$$

$$\text{Sicherheitsbeiwert Eigengewicht (ständige Einwirkung)} \\ \gamma_{EG} = 1,35$$

$$\text{Bemessungswert Eigengewicht EG} \\ 1,35 \cdot 10,1 = 13,6 \text{ kN/m}$$

$$\text{Bemessungswert in Wandhöhenmitte} \\ N_{Ed} = 13,6 \text{ kN/m}$$

**Einsetzen der Werte ergibt:**

Bezogen auf 1 m Breite ( $b = 1$  m), Wandhöhe  $h = 2,625$  m und Auflagertiefe  $a = t = 0,175$  m ergibt sich mit  $q_{Ewd} = 0,49$   $\text{kN/m}^2$ :

$$N_{Ed} \geq \frac{3 \cdot 0,78 \cdot 2,625^2 \cdot 1}{16 \cdot (0,175 - 2,625/300)} \text{ in } \frac{\text{kN} \cdot \text{m}^2 \cdot \text{m}}{\text{m}^2 \cdot \text{m}}$$

$$N_{Ed} \geq \frac{16,12}{2,66} \text{ in kN pro lfd. m Breite}$$

$$N_{Ed} \geq 6,1 \text{ in kN pro lfd. m Breite}$$

**Nachweis:**

$$\text{vorh } N_{Ed} = 13,6 \text{ kN/m} \geq 6,1 \text{ kN/m} = \text{zul } N_{Ed}$$

Im Ergebnis zeigt sich, das in Windzone 2 das vorhandene Eigengewicht deutlich über dem erforderlichen Eigengewicht liegt.

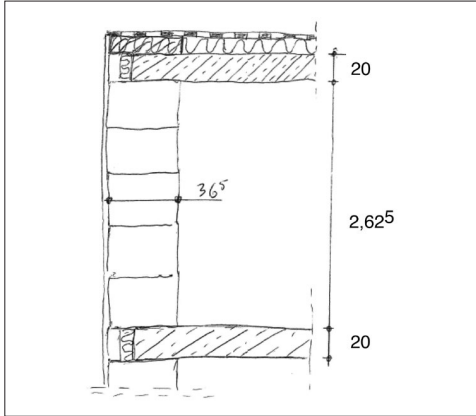
**Allgemeiner Hinweis:**

Wenn sich ein Bauwerk in den Windzonen 1 und 2 befindet, kann in aller Regel auf den Nachweis verzichtet werden, da die vorhandene Auflast aus der Massivdecke ausreicht [37].

4.1.5.3.2 Monolithisch

**Zahlenbeispiel 5**

Nachweis der Mindestauflast im obersten Geschoss gemäß A2-Änderung/11/.



**Windeinwirkung**

Windlastzone 2; Gebäudehöhe  $h \leq 10$  m  
Geschwindigkeitsdruck in  $\text{kN/m}^2$

$$q_k = 0,65$$

Aerodynamischer Beiwert für Außendruck bei Außenwänden (Lasteinzugsfläche  $\geq 10 \text{ m}^2$ )

$$c_{pw,10,Sog} = 0,8$$

Sicherheitsbeiwert

$$\gamma_{Wind} = 1,5$$

Bemessungswert der Windlast

$$q_{Ewd} = 1,5 \cdot 0,65 \cdot 0,8 = 0,78 \text{ kN/m}^2$$

**Belastung in Wandhöhenmitte**

Annahmen:

- Stahlbetondecke 0,20 m, Decke wandparallel gespannt,
- mitwirkende Breite 1 m, Auflagertiefe  $a/t = 2/3 \cdot 365 = 243 \text{ mm}$
- Wanddicke 365 mm, Rohdichteklasse 0,4
- Fußbodenaufbau: Eigengewicht pauschal  $1,0 \text{ kN/m}^2$

EG Decke und Fußbodenaufbau

$$1,0 \cdot 0,20 \cdot 25 + 1,0 = 5,5 \text{ kN/m}$$

EG Wand in Wandhöhenmitte

$$2,625/2 \cdot 4 \cdot 0,365 = 1,9 \text{ kN/m}$$

---


$$\text{EG Gesamt} = 7,4 \text{ kN/m}$$

Sicherheitsbeiwert Eigengewicht (ständige Einwirkung)

$$\gamma_{EG} = 1,35$$

Bemessungswert Eigengewicht EG

$$1,35 \cdot 7,4 = 10,0 \text{ kN/m}$$

Bemessungswert in Wandhöhenmitte

$$N_{Ed} = 10,0 \text{ kN/m}$$

**Einsetzen der Werte ergibt:**

Bezogen auf 1 m Breite ( $b = 1$  m), Wandhöhe  $h = 2,625$  m und Auflagertiefe  $a = 0,243$  m ergibt sich mit  $q_{Ewd} = 0,49 \text{ kN/m}^2$ :

$$N_{Ed} \geq \frac{3 \cdot 0,78 \cdot 2,625^2 \cdot 1}{16 \cdot (0,243 - 2,625/300)} \text{ in } \frac{\text{kN} \cdot \text{m}^2 \cdot \text{m}}{\text{m}^2 \cdot \text{m}}$$

$$N_{Ed} \geq \frac{16,12}{3,75} \text{ in } \text{kN pro lfd. m Breite}$$

$$N_{Ed} \geq 4,3 \text{ in } \text{kN pro lfd. m Breite}$$

**Nachweis:**

$$\text{vorh } N_{Ed} = 10,0 \text{ kN/m} \geq 4,3 \text{ kN/m} = \text{zul } N_{Ed}$$

Im Ergebnis zeigt sich, dass in Windzone 2 das vorhandene Eigengewicht deutlich über dem erforderlichen Eigengewicht liegt.

**Allgemeiner Hinweis:**

Wenn sich ein Bauwerk in den Windzonen 1 und 2 befindet, kann in aller Regel auf den Nachweis verzichtet werden, da die vorhandene Auflast aus der Massivdecke ausreicht [37].

**4.2 Aussteifung des Gebäudes**

Grundsätzlich gilt, dass auf einen rechnerischen Nachweis der Aussteifung des Gebäudes verzichtet werden darf, wenn

- die Geschossdecken als steife Scheiben ausgebildet sind bzw. statisch nachgewiesene, ausreichend steife Ringbalken vorliegen, und wenn

- in Längs- und Querrichtung des Gebäudes eine offensichtlich ausreichende Anzahl von genügend langen Aussteifungswänden vorhanden ist, die ohne größere Schwächungen und ohne Versprünge bis auf die Fundamente geführt sind.

Bei Elementmauerwerk mit einem planmäßig verminderten Überbindemaß  $0,2 \leq l_{o1}/h_u < 0,4$  ist bei einem Verzicht auf einen rechnerischen Nachweis der Aussteifung des Gebäudes die ggf. geringere Schubtragfähigkeit bei hohen Auflasten zu berücksichtigen.

Sofern das Bauwerk nicht offensichtlich ausreichend ausgesteift ist, so ist ein rechnerischer Nachweis nach Teil 1-1 zu führen. Die Entscheidung obliegt dem Tragwerksplaner.

### 4.3 Kelleraußenwände

#### 4.3.1 Allgemeines

Kelleraußenwände erfahren neben den vertikalen Lasten aus den Geschossdecken und den aufgehenden Wänden zusätzlich eine horizontale Beanspruchung infolge Erdanschüttung. Das Tragverhalten wird in der Regel über eine Bogenwirkung modelliert, für dessen Ausbildung eine hinreichende Auflast vorhanden sein muss.

#### 4.3.2 Vereinfachte Berechnungsmethode

Auf einen rechnerischen Nachweis unter Berücksichtigung des Erddrucks nach Teil 1-1 kann verzichtet werden, wenn folgende Bedingungen eingehalten sind:

- Lichte Höhe der Kellerwand  $h \leq 2,6$  m
- Anschütthöhe  $h_e \leq 1,15 \cdot h$
- Wanddicke  $t \geq 24$  cm
- Kellerdecke wirkt als aussteifende Scheibe und kann die aus dem Erddruck entstehenden Kräfte aufnehmen
- Charakteristische Verkehrslast auf der Geländeoberfläche  $q_k \leq 5$  kN/m<sup>2</sup>
- Keine Einzellast größer als 15 kN im Abstand von weniger als 1,5 m zur Kellerwand vorhanden
- Die Geländeoberfläche steigt nicht an

- Kein hydrostatischer Druck vorhanden (z. B. durch drückendes (Grund-)wasser)
- Die waagerechte Abdichtung (Querschnittsabdichtung) besteht aus besandeter Bitumendachbahn R500 nach DIN EN 13969 [35] in Verbindung mit DIN V 20000-202 [36], mineralischer Dichtungsschlämme nach DIN 18195-2 oder Material mit mindestens gleichwertigem Reibungsverhalten.

Weiterhin ist sicherzustellen, dass bei der Verfüllung und Verdichtung des Arbeitsraumes nur nichtbindiger Boden nach DIN 1054 [14] und nur Rüttelplatten oder Stampfer mit folgenden Eigenschaften zum Einsatz kommen:

- Breite des Verdichtungsgerätes  $\leq 50$  cm
- Wirtiefe  $\leq 35$  cm
- Gewicht  $\leq 100$  kg, bzw. Zentrifugalkräfte  $\leq 15$  kN

Sind die Randbedingungen eingehalten, erfolgt der Nachweis der Kelleraußenwand über die Einhaltung des zu ermittelnden oberen und unteren Grenzwertes für den Bemessungswert der Wandnormalkraft  $N_{Ed}$  je lfdm:

$$N_{Ed,max} \leq 0,33 \cdot t \cdot f_d = N_{Rd}$$

- $N_{Ed,max}$  größter Bemessungswert der vertikalen Belastung in halber Anschütthöhe
- $t$  Wanddicke
- $f_d$  Bemessungswert der Druckfestigkeit nach Abschnitt

$$N_{Ed,min} \geq \frac{\varphi_e \cdot h \cdot h_e^2}{\beta \cdot t} = N_{lim,d}$$

- $N_{Ed,min}$  kleinster Bemessungswert der vertikalen Belastung in halber Anschütthöhe
- $N_{lim,d}$  kleinster Bemessungsgrenzwert
- $\varphi_e$  Wichte der Anschüttung
- $h$  Lichte Höhe der Kellerwand
- $h_e$  Anschütthöhe
- $\beta$  = 20 für  $b_c \geq 2 \cdot h$   
=  $60 - 20 \cdot b_c/h$  für  $h < b_c < 2 \cdot h$   
= 40 für  $b_c \leq h$
- $b_c$  horizontaler Abstand zwischen aussteifenden Querwänden oder anderen aussteifenden Elementen

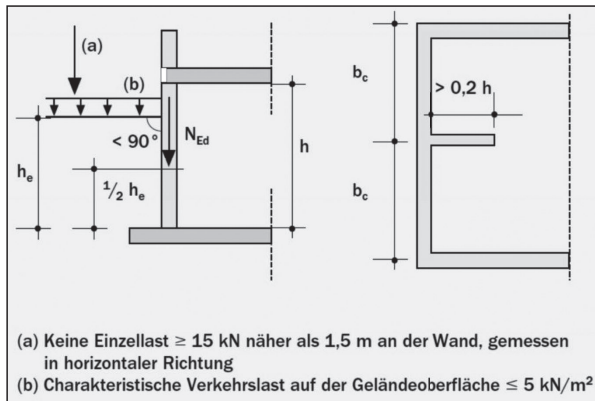


Bei Elementmauerwerk mit einem planmäßig verminderten Überbindemaß  $0,2 \cdot h_U \leq l_{ol} < 0,4 \cdot h_U$  gilt generell:  
 $\beta = 20$

**4.3.3 Zahlenbeispiel**

**Zahlenbeispiel 6**

Zweiseitig gehaltene Kellerwand



$h = 2,5 \text{ m} < 2,6 \text{ m}$   
 $h_e = 2,68 \text{ m} < 2,875 = 1,15 \cdot h$   
 $t = 0,365 \text{ m} > 0,240 \text{ m}$   
 $a/t = 0,667$   
 $\varphi_e = 18 \text{ kN/m}^3 \quad \beta = 20$   
 $q_{k, \text{Gelände}} = 5,0 \text{ kN/m}^2 \leq 5,0 \text{ kN/m}^2$   
 $N_{Ed, \text{min}} = 72,5 \text{ kN/m}$   
 $N_{Ed, \text{max}} = 121,0 \text{ kN/m}$   
 $f_k = 4,0 \text{ N/mm}^2$   
 $f_d = \zeta \cdot f_k / \gamma_M = 0,85 \cdot 4,0 / 1,5 = 2,27 \text{ N/mm}^2$   
 $N_{Rd} = 0,33 \cdot t \cdot f_d = 0,33 \cdot 0,365 \cdot 2,27 = 0,273 \text{ MN/m} = 273 \text{ kN/m}$

Nachweis 1:

$N_{Ed, \text{max}} = 121 \text{ kN/m} < 273 \text{ kN/m} = N_{Rd}$   
 $N_{\text{lim}, d} = \varphi_e \cdot h \cdot h_e^2 / (\beta \cdot t) = 18 \cdot 2,5 \cdot 2,68^2 / (20 \cdot 0,365) = 0,044 \text{ MN/m} = 44 \text{ kN/m}$

Nachweis 2:

$N_{Ed, \text{min}} = 72,5 \text{ kN/m} > 44 \text{ kN/m} = N_{\text{lim}, d}$

**4.4 Nichttragende Wände**

**4.4.1 Allgemeines**

Nichttragende Wände werden nur durch ihr Eigengewicht und direkt auf sie wirkende Lasten beansprucht. Sie werden nicht zur Aussteifung des Gebäudes oder anderer (tragender) Wände herangezogen. Nichttra-

gende Wände, bei denen die Fuge zwischen Decke und Wandkopf vermörtelt wird, werden als *nichttragende Wände mit Auflast* bezeichnet, da sich die Decke infolge Durchbiegung auf die Wand absetzen kann.

**4.4.2 Nichttragende innere Trennwände**

Für nichttragende innere Trennwände, die nicht rechteckig zur Wandfläche beansprucht werden, ist DIN 4103, Teil 1 [15] maßgebend. Ausführliche Informationen zu nichttragenden inneren Trennwänden aus Mauerwerk können [30] entnommen werden.

**4.4.3 Nichttragende Außenwände**

Vorwiegend windbelastete nichttragende Außenwände (Ausfachungsflächen) können bis zu einer Höhe von 20 m ohne gesonderten statischen Nachweis ausgeführt werden, wenn

- sie vierseitig gehalten sind (z. B. durch Verzahnung, Versatz oder Anker);
- das planmäßige Überbindemaß  $l_{ol} \geq 0,4 \cdot h_U$  ist;
- die Ausführung mit Normalmauermörtel IIa, III, IIIa oder Dünnbettmörtel erfolgt;
- sie den Bedingungen nach Tafel 4 genügen.

Tafel 4: GröÙte zulässige Werte der Ausfachungsflächen in m<sup>2</sup> von nichttragenden Außenwänden ohne rechnerischen Nachweis

Wanddicke  t [mm]	Höhe über Gelände			
	0 bis 8 m		8 bis 20 m <sup>1)</sup>	
	Seitenverhältnis <sup>2)</sup>		Seitenverhältnis <sup>2)</sup>	
	$h_a/l_a = 1,0$	$h_a/l_a \geq 2,0$ oder $h_a/l_a \leq 0,5$	$h_a/l_a = 1,0$	$h_a/l_a \geq 2,0$ oder $h_a/l_a \leq 0,5$
115 <sup>3)</sup>	12	8	-	-
150 <sup>3)</sup>			8	5
175	20	14	13	9
240	36	25	23	16
≥ 300	50	33	35	23

<sup>1)</sup> In Windlastzone 4 sind die angegebenen Werte für Höhen zwischen 8 und 20 m nur im Binnenland zulässig  
<sup>2)</sup>  $h_a$ : Höhe der Ausfachungsfläche  
 $l_a$ : Länge der Ausfachungsfläche  
 Zwischenwerte dürfen geradlinig interpoliert werden  
<sup>3)</sup> Bei Verwendung von Steinen der Festigkeitsklassen ≥ 12 dürfen die Werte dieser Zeile um 33 % vergrößert werden

#### 4.5 Stark vereinfachter Nachweis des vertikalen Tragwiderstandes nach Anhang A von EC 6-3

Alternativ zum Nachweis nach 4 bietet DIN EN 1996-3 auch eine noch weiter vereinfachte Möglichkeit, um den Bemessungswert des vertikalen Tragwiderstandes  $N_{Rd}$  zu ermitteln:

$$N_{Rd} = c_A \cdot A \cdot f_d$$

Hinweis:  $c_A$  entspricht im vereinfachten Verfahren  $\Phi$

- $c_A =$  0,50 für  $h_{ef}/t \leq 18$
- 0,40 für  $h_{ef}/t \leq 18$  und eine charakteristische Druckfestigkeit des Mauerwerks von  $f_k < 1,8 \text{ N/mm}^2$  und Deckenspannweiten  $l_f > 5,5 \text{ m}$
- 0,33 für  $18 < h_{ef}/t \leq 21$  sowie generell bei Wänden als Endauflager im obersten Geschoss, insbesondere unter Dachdecken

Die zusätzlichen bzw. gegenüber den in aufgeführten verschärften Anwendungsvoraussetzungen für diese Art der Ermittlung von  $N_{Rd}$  lauten wie folgt:

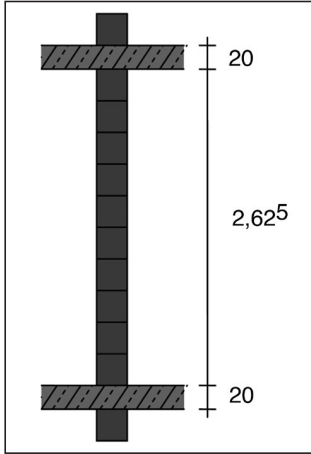
- Maximal drei Geschosse über Gelände
- Deckenaufлагertiefe  $a \geq 2/3 \cdot t$
- Lichte Geschosshöhe  $h \leq 3,0 \text{ m}$
- Kleinste Gebäudeabmessung mindestens 1/3 der Gebäudehöhe
- Schlankheit  $h_{ef}/t \leq 21$
- wenn  $a/t < 1$ : Wanddicke  $t \geq 36,5 \text{ cm}$

In vielen Fällen mit geringer Ausnutzung der Wandquerschnitte ist die Bemessung mit dem stark vereinfachten Verfahren ausreichend. Die Ergebnisse liegen aber teilweise deutlich auf der sicheren Seite, sodass ein Nachweis nach 4.1 oder eine genauere Bemessung ggf. eine wirtschaftlichere Bemessung erlaubt.

## Zahlenbeispiel zum stark vereinfachten Verfahren nach Anhang A

### Zahlenbeispiel 7

Innenwand



$$h = 2,625 \text{ m} \quad t = 0,175 \text{ m}$$

$$N_{Gk} = 60 \text{ kN/m} \quad N_{Qk} = 90 \text{ kN/m}$$

$$q_{k,Decke} = 2,25 \text{ kN/m}^2$$

$$N_{Ed} = 1,4 \cdot (N_{Gk} + N_{Qk})$$

$$= 1,4 \cdot (60 + 90) = 210 \text{ kN/m}$$

$$h_{ef} = \rho \cdot h = 0,9 \cdot 2,625 = 2,36 \text{ m}$$

$$\lambda = h_{ef} / t = 2,36 / 0,175 = 13,5$$

daraus folgt wegen  $h_{ef} / t \leq 18$

$$c_A = 0,50$$

$$\text{gew. } f_k = 5,0 \text{ N/mm}^2$$

$$f_d = \zeta \cdot f_k / \gamma_M = 0,85 \cdot 5,0 / 1,5 = 2,83 \text{ N/mm}^2$$

$$N_{Rd} = c_A \cdot f_d \cdot A = 0,50 \cdot 2,83 \cdot 1,0 \cdot 0,175 =$$

$$0,248 \text{ MN/m} = 248 \text{ kN/m}$$

Nachweis:  $N_{Ed} = 210 \text{ kN/m} < 248 \text{ kN/m} = N_{Rd}$

## 4.6 Bemessung ohne Nachweis

Bei offensichtlich ausreichenden Wandquerschnitten darf auf den rechnerischen Nachweis der Tragfähigkeit verzichtet werden. Aus Gründen der Bauphysik ergibt sich ohnehin häufig eine größere Wanddicke oder eine höhere Festigkeit als statisch erforderlich.

## 5 Zusammenfassung

Der Übergang von DIN 1053-1 auf DIN EN 1996 hat folgende wesentlichen Neuerungen für die Bemessung unbewehrter Mauerwerkswände zur Folge:

- Umstellung auf das Teilsicherheitskonzept;
- Nachweis aufnehmbarer Traglasten (Schnittgrößen) auf Bemessungswertniveau;
- Explizierte Unterscheidung hinsichtlich der Steinarten (Ziegel, Kalksandstein, Porenbeton, Leichtbeton) und Steinsorten (Vollstein, Lochstein, Planelement...);
- Teilaufliegende Decken ( $a < t$ ) werden normativ explizit geregelt.
- Die Bemessung von Planelementen ist jetzt normativ geregelt.
- Gebrauchstauglichkeit (z. B. klaffende Fuge und Randdehnungsnachweis) braucht nicht nachgewiesen zu werden, wenn die Ausführung nach Teil 2 von DIN EN 1996 erfolgt.

## 6 Literatur

- [1] DIN EN 1996-1-1:2010-12: Eurocode 6: Bemessung und Konstruktion von Mauerwerksbauten – Teil 1-1: Allgemeine Regeln für bewehrtes und unbewehrtes Mauerwerk; Deutsche Fassung EN 1996-1-1:2005 + AC:2009
- [2] DIN EN 1996-2:2010-12: Eurocode 6: Bemessung und Konstruktion von Mauerwerksbauten – Teil 2: Planung, Auswahl der Baustoffe und Ausführung von Mauerwerk; Deutsche Fassung EN 1996-2:2006 + AC:2009
- [3] DIN EN 1996-3:2010-12: Eurocode 6: Bemessung und Konstruktion von Mauerwerksbauten – Teil 3: Vereinfachte Berechnungsmethoden für unbewehrte Mauerwerksbauten; Deutsche Fassung EN 1996-3:2006 + AC:2009
- [4] DIN EN 1996-1-2:2011-04: Eurocode 6: Bemessung und Konstruktion von Mauerwerksbauten – Teil 1-2: Allgemeine Regeln – Tragwerksbemessung für den Brandfall; Deutsche Fassung EN 1996-1-1:2005 + AC:2010.
- [5] DIN EN 1996-1-1/NA:2012-05 Nationaler Anhang – National festgelegte Parameter – Eurocode 6: Bemessung und Konstruktion von Mauerwerksbauten – Teil 1-1/NA: Allgemeine Regeln für bewehrtes und unbewehrtes Mauerwerk

- [6] DIN EN 1996-1-1/NA/A1:2014-03 Nationaler Anhang – National festgelegte Parameter – Eurocode 6: Bemessung und Konstruktion von Mauerwerksbauten – Teil 1-1/NA: Allgemeine Regeln für bewehrtes und unbewehrtes Mauerwerk; A1-Änderung
- [7] DIN EN 1996-1-1/NA/A2:2014-08 Nationaler Anhang – Nation festgelegte Parameter – Eurocode 6: Bemessung und Konstruktion von Mauerwerksbauten – Teil 1-1/NA: Allgemeine Regeln für bewehrtes und unbewehrtes Mauerwerk; A2-Änderung
- [8] DIN EN 1996-2/NA: 2012-01 Nationaler Anhang – National festgelegte Parameter – Eurocode 6: Bemessung und Konstruktion von Mauerwerksbauten – Teil 2/NA: Planung, Auswahl der Baustoffe und Ausführung von Mauerwerk
- [9] DIN EN 1996-3/NA: 2012-01 Nationaler Anhang – National festgelegte Parameter – Eurocode 6: Bemessung und Konstruktion von Mauerwerksbauten – Teil 3/NA: Vereinfachte Berechnungsmethoden für unbewehrte Mauerwerksbauten
- [10] DIN EN 1996-3/NA/A1: 2014-03 Nationaler Anhang – National festgelegte Parameter – Eurocode 6: Bemessung und Konstruktion von Mauerwerksbauten – Teil 3/NA: Vereinfachte Berechnungsmethoden für unbewehrte Mauerwerksbauten; A1-Änderung
- [11] DIN EN 1996-3/NA/A2: 2014-08 Nationaler Anhang – National festgelegte Parameter – Eurocode 6: Bemessung und Konstruktion von Mauerwerksbauten – Teil 3/NA: Vereinfachte Berechnungsmethoden für unbewehrte Mauerwerksbauten; A2-Änderung
- [12] DIN EN 1996-1-2/NA: 2013-06 Nationaler Anhang – National festgelegte Parameter – Eurocode 6: Bemessung und Konstruktion von Mauerwerksbauten – Teil 1-2: Allgemeine Regeln – Tragwerksbemessung für den Brandfall
- [13] DIN 1053-1:1996-11: Mauerwerk – Teil 1: Berechnung und Ausführung.
- [14] DIN 1054:2010-12: Baugrund – Sicherheitsnachweise im Erd- und Grundbau – Ergänzende Regelungen zu DIN EN 1997-1
- [15] DIN 4103-1:1984-07: Nichttragende innere Trennwände; Anforderungen, Nachweise
- [16] DIN EN 771-1:2011-07: Festlegungen für Mauersteine – Teil 1 Mauerziegel. Deutsche Fassung EN 771-1:2011
- [17] DIN EN 771-2:2011-07: Festlegungen für Mauersteine – Teil 2: Kalksandsteine. Deutsche Fassung EN 771-2:2011
- [18] DIN EN 771-3:2011-07: Festlegungen für Mauersteine – Teil 3: Mauersteine aus Beton (mit dichten und porigen Zuschlägen). Deutsche Fassung EN 771-3:2011
- [19] DIN EN 771-4:2011-07: Festlegungen für Mauersteine – Teil 4: Porenbetonsteine. Deutsche Fassung EN 771-4:2011
- [20] DIN 20000-401:2012-11: Anwendung von Bauprodukten in Bauwerken – Teil 401: Regeln für die Verwendung von Mauerziegeln nach DIN EN 771-1:2011-07
- [21] DIN V 20000-402:2005-06: Anwendung von Bauprodukten in Bauwerken – Teil 402: Regeln für die Verwendung von Kalksandsteinen nach DIN EN 771-2:2005-05
- [22] DIN V 20000-403:2005-06: Anwendung von Bauprodukten in Bauwerken – Teil 403: Regeln für die Verwendung von Mauersteinen aus Beton
- [23] DIN V 20000-404:2005-06: Anwendung von Bauprodukten in Bauwerken – Teil 404: Regeln für die Verwendung von Porenbetonsteinen
- [24] DIN 105-100:2012-01: Mauerziegel – Teil 100: Mauerziegel mit besonderen Eigenschaften.
- [25] DIN V 106:2005-10, Kalksandsteine mit besonderen Eigenschaften

- [26] DIN V 18151-100:2005-10, Hohlblöcke aus Leichtbeton – Teil 100: Hohlblöcke mit besonderen Eigenschaften.
- [27] DIN V 18152-100:2005-10, Vollsteine und Vollblöcke aus Leichtbeton – Teil 100: Vollsteine und Vollblöcke mit besonderen Eigenschaften
- [28] DIN V 18153-100:2005-10, Mauersteine aus Beton (Normalbeton) – Teil 100: Mauersteine mit besonderen Eigenschaften
- [29] DIN V 4165-100:2005-10, Porenbetonsteine – Teil 100: Plansteine und Planelemente mit besonderen Eigenschaften
- [30] DGfM-Merkblatt „Nichttragende innere Trennwände aus Mauerwerk“. Deutsche Gesellschaft für Mauerwerks- und Wohnungsbau e.V. Eigenverlag Berlin, 4. Auflage 2008, 14 Seiten
- [31] Alfes, C.; Brameshuber, W.; Graubner, C.-A.; Jäger, W.; Seim, W.: DIN EN 1996: Bemessung und Konstruktion von Mauerwerksbauten – mit allen Normenteilen und den jeweiligen Nationalen Anhängen; Kommentierte Fassung. Beuth-Verlag Berlin, November 2013, 208 Seiten
- [32] DIN V 18580:2007-03, Mauermörtel mit besonderen Eigenschaften
- [33] DIN EN 998-2:2010-12, Festlegungen für Mörtel im Mauerwerksbau – Teil 2: Mauermörtel
- [34] DIN V 20000-412:2004-03, Anwendung von Bauprodukten in Bauwerken – Teil 412: Regeln für die Verwendung von Mauermörtel nach DIN EN 998-2:2003-09
- [35] DIN EN 13969:2007-03, Abdichtungsbahnen – Bitumenbahnen für die Bauwerksabdichtung gegen Bodenfeuchte und Wasser – Definitionen und Eigenschaften; Deutsche Fassung EN 13969:2004 + A1:2006
- [36] DIN V 20000-202:2007-12, Anwendung von Bauprodukten in Bauwerken – Teil 202: Anwendungsnorm für Abdichtungsbahnen nach Europäischen Produktnormen zur Verwendung in Bauwerksabdichtungen
- [37] Graubner, C.-A.; Schmitt, M.; Förster, V.; Tragfähigkeitstafeln unbewehrtes Mauerwerk nach Eurocode 6-Teil 3; Mauerwerksbau aktuell 2015; Beuth Verlags GmbH



## Anhang

### Tabellen mit charakteristischen Druckfestigkeiten des Mauerwerks

Tafel A.1: Charakteristische Druckfestigkeit  $f_k$  in N/mm<sup>2</sup> von Einsteinmauerwerk aus Hochlochziegeln mit Lochung A (HLzA), Lochung B, (HLzB), HLzB-T1), Mauertafelziegeln T1 sowie Kalksand-Loch- und Hohlblocksteinen mit Normalmauermörtel

Steindruckfestigkeits- klasse	$f_k$ N/mm <sup>2</sup>			
	NM II	NM IIa	NM III	NM IIIa
4	2,1	2,4	2,9	--
6	2,7	3,1	3,7	--
8	3,1	3,9	4,4	--
10	3,5	4,5	5,0	5,6
12	3,9	5,0	5,6	6,3
16	4,6	5,9	6,6	7,4
20	5,3	6,7	7,5	8,4
28	5,3	6,7	9,2	10,3
36	5,3	6,7	10,6	11,9
48	5,3	6,7	12,5	14,1
60	5,3	6,7	14,3	16,0

Tafel A.2: Charakteristische Druckfestigkeit  $f_k$  in N/mm<sup>2</sup> von Einsteinmauerwerk aus Hochlochziegeln mit Lochung W (HLzW), Mauertafelziegeln (T2, T3 und T4) sowie Leichtlanglochziegeln (LLz) mit Normalmauermörtel

Steindruckfestigkeits- klasse	$f_k$ N/mm <sup>2</sup>			
	NM II	NM IIa	NM III	NM IIIa
4	1,7	2,0	2,3	2,6
6	2,2	2,5	2,9	3,3
8	2,5	3,2	3,5	4,0
10	2,8	3,6	4,0	4,5
12	3,1	4,0	4,5	5,0
16	3,7 (3,1)	4,7 (4,0)	5,3 (4,5)	5,9 (5,0)
20	4,2 (3,1)	5,4 (4,0)	6,0 (4,5)	6,7 (5,0)

Werte in Klammern gelten für Mauerwerk aus Hochlochziegeln mit Lochung W (HLzW) und Mauertafelziegeln T4

Tafel A.3: Charakteristische Druckfestigkeit  $f_k$  in N/mm<sup>2</sup> von Einsteinmauerwerk aus Vollziegeln sowie Kalksand-Vollsteinen und Kalksand-Blocksteinen mit Normalmauermörtel

Steindruckfestigkeits- klasse	$f_k$ N/mm <sup>2</sup>			
	NM II	NM IIa	NM III	NM IIIa
4	2,8	--	--	--
6	3,6	4,0	--	--
8	4,2	4,7	--	--
10	4,8	5,4	6,0	--
12	5,4	6,0	6,7	7,5
16	6,4	7,1	8,0	8,9
20	7,2	8,1	9,1	10,1
28	8,8	9,9	11,0	12,4
36	10,2	11,4	12,7	14,3
48	10,2	11,4	15,1	16,9
60	10,2	11,4	15,1	16,9

Tafel A.4: Charakteristische Druckfestigkeit  $f_k$  in N/mm<sup>2</sup> von Einsteinmauerwerk aus Kalksand-Plansteinen und Kalksand-Planelementen mit Dünnbettmörtel

Steindruckfestigkeits- klasse	$f_k$ N/mm <sup>2</sup>			
	Planelemente		Plansteine	
	KS XL	KS XL-N, KS XL-E	KS P	KS L-P
4	2,9	2,9	2,9	2,9
6	4,0	4,0	4,0	3,7
8	5,0	5,0	5,0	4,4
10	6,0	6,0	6,0	5,0
12	9,4	7,0	7,0	5,6
16	11,2	8,8	8,8	6,6
20	12,9	10,5	10,5	7,6
28	16,0	13,8	13,8	7,6
36	16,0	13,8	16,8	7,6
48	16,0	13,8	16,8	7,6
60	16,0	13,8	16,8	7,6



Tafel A.5: Charakteristische Druckfestigkeit  $f_k$  in N/mm<sup>2</sup> von Einsteinmauerwerk aus Mauerziegeln und Kalksandsteinen mit Leichtmauermörtel

Steindruckfestigkeitsklasse	$f_k$ N/mm <sup>2</sup>	
	LM 21	LM 36
2	1,2	1,3
4	1,6	2,2
6	2,2	2,9
8	2,5	3,3
10	2,8	3,3
12	3,0	3,3
16	3,0	3,3
20	3,0	3,3
28	3,0	3,3

Tafel A.6: Charakteristische Druckfestigkeit  $f_k$  in N/mm<sup>2</sup> von Einsteinmauerwerk aus Leichtbeton- und Betonsteinen mit Normalmauermörtel

Leichtbetonsteine	Steindruckfestigkeitsklasse	$f_k$ N/mm <sup>2</sup>		
		Mörtelgruppe		
		II	Ila	III und IIIa
Hbl, Hbn	2	1,4	1,5	1,7
	4	2,2	2,4	2,6
	6	2,9	3,1	3,3
	8	2,9	3,7	4,0
	10	2,9	4,3	4,6
	12	2,9	4,8	5,1
V, Vbl	2	1,5	1,6	1,8
	4	2,5	2,7	3,0
	6	3,4	3,7	4,0
	8	3,4	4,5	5,0
	10	3,4	5,4	5,9
	12	3,4	6,1	6,7
	16	3,4	6,1	8,3
	20	3,4	6,1	9,8
Vn, Vbn Vm, Vmb	4	2,8	2,9	2,9
	6	3,6	4,0	4,0
	8	3,6	4,7	5,0
	10	3,6	5,4	6,0
	12	3,6	6,0	6,7
	16	3,6	6,0	8,0
	≥ 20	3,6	6,0	9,1

Tafel A.7: Charakteristische Druckfestigkeit  $f_k$  in N/mm<sup>2</sup> von Einsteinmauerwerk aus Leichtbeton-Vollblöcken mit Schlitzten Vbl S, Vbl SW mit Normalmauermörtel

Steindruckfestigkeits- klasse	$f_k$ N/mm <sup>2</sup>		
	Mörtelgruppe		
	II	IIa	III, IIIa
2	1,4	1,6	1,8
4	2,1	2,4	2,9
6	2,7	3,1	3,7
8	2,7	3,9	4,4
10	2,7	4,5	5,0
12	2,7	5,0	5,6

Tafel A.8: Charakteristische Druckfestigkeit  $f_k$  in N/mm<sup>2</sup> von Einsteinmauerwerk aus Voll- und Lochsteinen aus Leichtbeton mit Leichtmauermörtel

Steindruckfestigkeits- klasse	$f_k$ N/mm <sup>2</sup>
	LM 21 und LM 36
2	1,4
4	2,3
6	3,0
8	3,6

Tafel A.9: Charakteristische Druckfestigkeit  $f_k$ , in N/mm<sup>2</sup> von Einsteinmauerwerk aus Porenbetonsteinen mit Dünnbettmörtel

Steindruckfestigkeits- klasse	$f_k$ N/mm <sup>2</sup>
2	1,8
4	3,0
6	4,1
8	5,1



# In der DGfM e.V. sind folgende Verbände als Mitglieder organisiert:

## **Arbeitsgemeinschaft Mauerziegel e. V.**

Schaumburg-Lippe-Straße 4 · 53113 Bonn

## **Bundesverband der Deutschen Ziegelindustrie e. V.**

Schaumburg-Lippe-Straße 4 · 53113 Bonn



## **Bundesverband Kalksandsteinindustrie e. V.**

Entenfangweg 15 · 30419 Hannover

## **Bundesverband Leichtbeton e. V.**

Postfach 27 55 · 56517 Neuwied



Bundesverband  
Leichtbeton e.V.

## **Bundesverband Porenbetonindustrie e. V.**

Kochstraße 6-7 · 10969 Berlin

## **Verband Bauen in Weiß**

Hohes Steinfeld 1 · 14797 Kloster Lehnin

## **Industrieverband WerkMörtel e.V.**

Düsseldorfer Straße 50 · 47051 Duisburg



## **Zentralverband Deutsches Baugewerbe e.V.**

Kronenstraße 55-58 · 10117 Berlin



## **Deutsche Gesellschaft für Mauerwerks- und Wohnungsbau e. V.**

Kochstraße 6-7

10969 Berlin

Tel. 030 25359640

Fax 030 25359645

**Deutsche Gesellschaft  
für Mauerwerks-  
und Wohnungsbau e.V.**