



JASTO Newsletter 2011/1

NEU ! JASTO Schalungssteine **NEU !**

Ab sofort im Lieferprogramm:

- 17,5 cm Schalungssteine, 497x175x200 mm, Art.-Nr. 8605
- 24,0 cm Schalungssteine, 497x240x200 mm, Art.-Nr. 8610
- 30,0 cm Schalungssteine, 497x300x200 mm, Art.-Nr. 8615



Hier Klicken !

für weitere Informationen

BETON-SCHALUNGSSTEIN



DAS VIELSEITIG EINSETZBARE MAUERSYSTEM

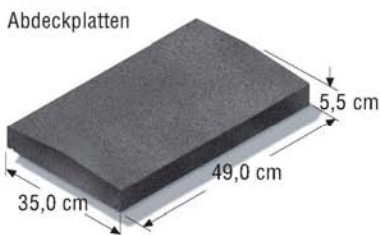
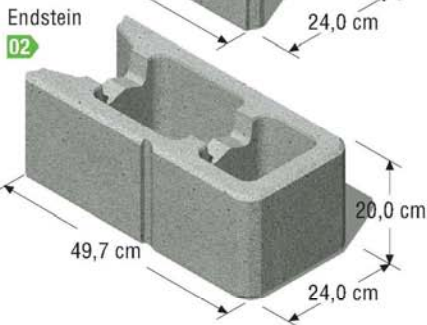
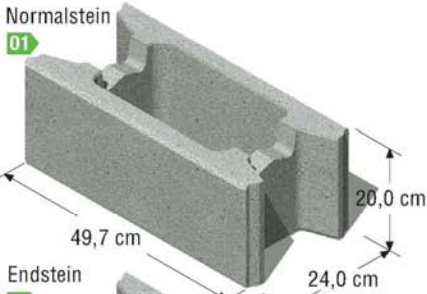


- Für den Garten- und Landschaftsbau
- Für Einfriedungen und als Stützmauer
- Einfacher und schneller Aufbau
- Kostengünstiges Mauersystem
- Vielseitige erweiterbare Einsatzmöglichkeiten

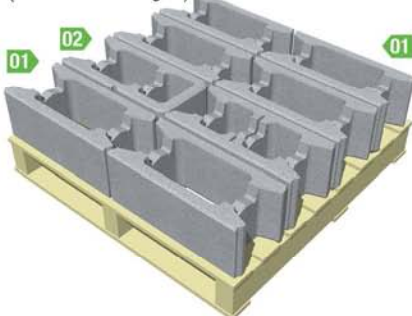
JASTO®
GARTENWELT

BETON-SCHALUNGSSTEIN

Produktdaten



Aufbau der Steinlage auf einer Palette: (1 Palette = 6 Lagen)



Steinart/Steintyp:	24,0 cm breit Beton-Schalungsstein nach DIN 11622-22
Maße (LxBxH cm):	49,7 x 24,0 x 20,0 cm
Steinbedarf je qm:	10 Stück
Steinbedarf je cbm:	41 Stück
Stück je Palette:	48 Stück
Stück je Lage:	7 Stück Normalstein 1 Stück Endstein
Füllbeton je Stein:	15,5 Liter
Betonkernbreite:	16 cm
Gewicht/Stück	ca. 20 kg

Beispielaufbau:

JASTO® Beton-Schalungssteine werden aus speziellem Beton mit besten physikalischen Eigenschaften hergestellt und sind absolut witterungsbeständig.



Tipps zum Aufbau:

Zum Aufbau der Beton - Schalungssteinwand genügt im allgemeinen eine einfache Vorbereitung wie folgt: Aushub frostfrei 80 cm tief und in der Regel 40 cm breit.

Das Fundament wird 65 cm mit Frostschutzkies o. ä. verfüllt und darauf eine 15 cm starke Schicht aus erdfeuchtem Beton aufgebracht. Auf diesen erdfeuchten Beton wird dann die erste Steinreihe höhen- und fluchtgerecht aufgebaut, wobei die Unterkante der Steinreihe ca. 5 cm ins Erdreich einbinden soll. Nachdem die erste Schicht sauber eingebaut ist, werden die folgenden Steinreihen im Verband oder senkrecht übereinander aufgesetzt, wobei in jeder Lage 2 Bewehrungsstähle in die dafür vorgesehenen Aussparungen verlegt werden.

(Siehe nebenstehende Skizze) →

Nach jeder 5. Reihe wird die Wand mit Beton verfüllt, wobei darauf zu achten ist, dass der Beton nur erdfeucht ist. Danach wird wie vorher beschrieben weiter verfahren. Bei Bedarf kann die Wand kraftschlüssig mit dem Fundament verbunden werden, indem aus dem Fundament ca. 30 cm lange Anschlussbewehrungen ragen und diese nach dem Aufbau der Wand durch senkrechte Anschlussbewehrungen verlängert werden. In diesem Fall ist das Fundament ganz aus Beton auszuführen und die Wand erst nach dem kompletten Aufbau zu verfüllen. Die Betonkonsistenz ist dem entsprechend zu wählen. Die Wand ist vor Verschmutzung durch den Füllbeton zu schützen. Als oberen Abschluss empfehlen wir **JASTO®**- Abdeckplatten aus unserem Terrasto - Mauer System.

JASTO® Beton-Schalungssteine eignen sich hervorragend zum schnellen und kostengünstigen Aufbau von freistehenden Sichtschutz- Lärmschutz- und Abtrennwänden im Gartenbereich bis zu einer Höhe von 1,80 m und können ebenfalls zur Abfangung von Böschungen eingesetzt werden. In diesem Fall empfiehlt sich ein Einbau mit kraftschlüssigen Fundamentverbund. (Anschlussbewehrung).

Hier ist bei Höhen über 1,00 m ein Statiker zu Rate zu ziehen.



JASTO® Beton - Schalungssteine können im Verband oder senkrecht übereinander versetzt werden und auch eine kraftschlüssige Eckausführung von 90° ist möglich.

Einbringen von Bewehrungsseisen horizontal und vertikal mit Anschlussbewehrung im Fundament.



Jakob Stockscläder GmbH & Co. KG
Koblenzer Straße 58, D-56299 Ochtingung
Telefon: 02625 9636-60, Fax: 02625 9636-70
e-mail: info@jasto.de / Internet: www.jasto.de

Auch die Beton - Schalungssteine sind ausschließlich über unsere Partner im Baustoff - Fachhandel erhältlich