



Technische Information

Verarbeitung JASTOPLAN

JASTOPLAN

JASTOPLAN-Steine werden mit einer hohen Maßgenauigkeit produziert, so beträgt die Höhentoleranz nur $\pm 1,0$ mm, d. h. die Steine weichen von ihrer Sollhöhe 249 mm nur sehr geringfügig ab. Dies ist die Voraussetzung für die Verarbeitung mit einem Dünnbettmörtel, dessen Eigenschaften zum einen in der DIN EN 998-2 und der DIN 18580, zum anderen in den allgemeinen bauaufsichtlichen Zulassungen von JASTO genau geregelt sind.

Die Plansteine und der dazugehörige Dünnbettmörtel stellen ein System dar, das man als Bauart oder „Kit“ bezeichnet. Der Dünnbettmörtel ist in seiner Abbindegeschwindigkeit und seiner Haftscherfestigkeit sowie in seiner Rohdichte und der damit verbundenen Wärmeleitfähigkeit genau auf den JASTOPLAN-Stein abgestimmt. Die zugesicherten Eigenschaften des Mauerwerks, wie charakteristische Druckfestigkeit oder Wärmeleitfähigkeit können nur garantiert werden, wenn die beiden Komponenten Stein und Mörtel zusammen im System verarbeitet werden.

JASTO Dünnbettmörtel (DBM)

JASTOPLAN-Steine werden je nach Rohdichte und Wärmeleitfähigkeit mit **JASTO – Dünnbettmörtel leicht** oder normal verarbeitet. Der Sackinhalt wird mit einem Quirl angerührt und besitzt folgende Ergiebigkeit:

- JASTO Dünnbettmörtel L, 14,0 kg: 21 Liter
- JASTO Dünnbettmörtel N, 19,0 kg: 14 Liter

Der genaue Wasserbedarf kann den Verarbeitungshinweisen auf dem Sack entnommen werden und richtet sich auch nach den Witterungsbedingungen.

Dem Mörtel dürfen keine weiteren Zusätze zugemischt werden, insbesondere keine Frostschutzmittel oder Abbindeverzögerer.

Der Mörtel wird mit dem Mörtelschlitten oder mit einer Zahnkelle für die einzelnen Wanddicken vollflächig, in der notwendigen Dicke von 1 bis 3 mm aufgetragen. Mit Gummihammer und Wasserwaage werden die Steine kurz fixiert und ausgerichtet. Es ist darauf zu achten, dass die Lagerfuge bis zum Rand mit Mörtel gefüllt ist, der kraftschlüssige Verbund also über die gesamte Steinfläche gewährleistet ist.

Hinweise zur Verarbeitung:

Nach dem Errichten der Mauerlehren wird mit dem Versetzen des JASTOPLAN-Mauerwerks in den Ecken begonnen.

Die folgenden Bilder zeigen die einzelnen Verarbeitungsschritte:

Technische Information

Verarbeitung JASTOPLAN



Genaueres Ausmessen und winkelgetreues Anlegen der Ecken, hier mit Laser-Messgerät



Die als Kimmschicht bezeichnete erste Lage des JASTOPLAN-Mauerwerks wird in ein Mörtelbett aus Zementmörtel der MG III vollkommen flucht- und waagrecht verlegt. Durch das relativ dicke Mörtelbett werden alle Unebenheiten aus der Bodenfläche ausgeglichen. In dieses Mörtelbett wird in der Regel auch die horizontale Abdichtung (Feuchtigkeitssperre) eingebettet. Alle Innen- und Außenwände von Gebäuden sind entsprechend der DIN 18195-4: 2011-12 vor aufsteigender Feuchtigkeit durch eine sog. „Horizontalsperre“ abzudichten. In manchen Fällen kann es notwendig sein (z. B. bei starker Spritzwasserbelastung des Sockelbereichs) eine weitere Abdichtung nach der ersten Steinlage einzubringen. Dazu eignen sich am besten spezielle Folien oder mineralische Abdichtungsschlämmen.

Weitere Hinweise zur Abdichtung sind in anwendungsabhängig zu finden in:

- DIN 18195, Teile 1-10
- Technische Information „Keller aus Mauerwerk“ der Deutschen Gesellschaft für Mauerwerksbau (DGfM)
- „Richtlinie für die Planung und Ausführung von Abdichtungen erdberührter Bauteile mit flexiblen Dichtungsschlämmen“ der „Deutschen Bauchemie e.V.“
- Ibh-Merkblatt „Bauwerksabdichtungen mit zementgebundenen starren und flexiblen Dichtungsschlämmen“.

Technische Information

Verarbeitung JASTOPLAN



Der JASTO Dünnbettmörtel L oder N wird in einem geeigneten Gefäß mit der auf dem Sack angegebenen Wassermenge homogen und klumpen frei angerührt, dabei ist auf eine verarbeitungsfähige, aber nicht zu dünne Konsistenz zu achten.



Nach einer Reifezeit von 5 bis 10 Minuten wird der Mörtel mit einem Mörtelschlitten oder einer Zahnkelle vollflächig auf die Lagerfuge aufgetragen.



Vor dem Auftragen des JASTO-Dünnbettmörtels müssen lose Teile oder Bimskörnchen von der Lagerfläche abgekehrt werden. Die sog. „offene Zeit“ des Mörtels, d. h. die Zeit innerhalb der der Mörtel plastisch und haftfähig ist, darf nicht überschritten werden, um einen optimalen Haftverbund zu gewährleisten.

Die Mörteldicke beträgt in verarbeitetem Zustand mind. 1 mm. Die Stoßfugen mit Nut- und Feder bleiben in der Regel unvermörtelt. Lediglich an Wandecken oder bei Passstücken ohne Nut- und Feder wird die Stoßfuge vermörtelt. Stoßfugen, deren Breite 5 mm übersteigt, müssen ebenfalls mit Mörtel geschlossen werden.

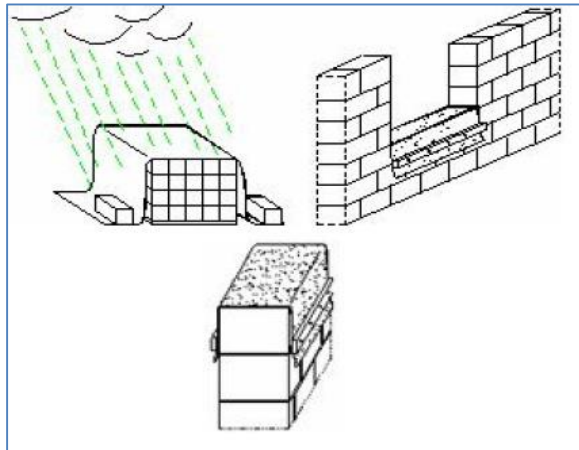
Schutz des Mauerwerks vor Feuchtigkeit

Technische Information

Verarbeitung JASTOPLAN

Nach DIN 1053-1 (Abschnitt 9.1 Ausführung), EC 6 (DIN EN 1996), DIN 18299 und der VOB C muss Mauerwerk vor ungünstigen Witterungseinflüssen geschützt werden.

Mauerwerkskronen und JASTO Steinpakete müssen z. B. mit Folie abgedeckt werden, um das Eindringen von Feuchtigkeit (Schlagregen) zu verhindern.



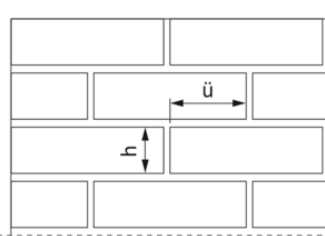
Bitte beachten Sie dazu auch unsere technische Information „Trocknungsverhalten und Feuchteschutz“

Überbindemaß / Mauerwerksverband:

Nach DIN 1053-1 bzw. EC 6 (DIN 1996) und nationalem Anhang (NA) müssen die Stoßfugen von Mauerwerk versetzt angeordnet sein. Das sog. „Überbindemaß“ beträgt mindestens $0,4 \times$ Steinhöhe, d. h. bei Plansteinen mit 249 mm Höhe beträgt das Überbindemaß 10 cm, bei 125 mm hohen Steinen 5 cm. Wird das Überbindemaß nicht eingehalten, kann dies zu einer Schwächung der Tragfähigkeit des Mauerwerks führen und/oder zu Rissen im Innen- und Außenputz führen.

Überbindemaß in Abhängigkeit von der Steinhöhe h

$\ddot{u} \geq 0,4 \cdot h \geq 45 \text{ mm}$ (Der größere Wert ist maßgebend!)



Steinhöhe h	Überbindemaß \ddot{u}
71 mm	45 mm
113 mm	45 mm
238 mm	95 mm
249 mm	100 mm

Durch den Mauerverband können Horizontalkräfte durch Haftung und/oder Reibung zwischen den Plansteinen und dem Mörtel übertragen bzw. aufgenommen werden. Der Verband ist deshalb im Allgemeinen eine wesentliche Voraussetzung für die Zug- bzw. Biegezugbeanspruchbarkeit des Mauerwerks. Auch bei Druck- und Schubbeanspruchung bewirkt der Verband in der Regel eine wesentlich höhere Tragfähigkeit.

Technische Information

Verarbeitung JASTOPLAN

Anbinden der Innenwand

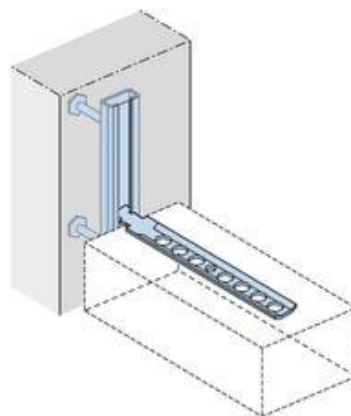
Aus schalltechnischen Gründen sollten die schweren Innenwände immer in die leichteren wärmedämmenden Außenwände eingebunden werden. Die Anbindung kann aber auch in der sog. „Stumpfstoßtechnik“ erfolgen, d. h. die Innenwand wird stumpf an die Außenwand gestoßen und mit Hilfe von Flachstahlankern verbunden.

Dabei sind ca. alle 50 cm Höhenabstand die 30 cm langen Flachstahlanker einzulegen, sofern keine gesonderten Angaben in der Ausführungsplanung und/oder den statischen Berechnungen vorhanden sind. Die Flachstahlanker müssen mindestens 15 cm eingebettet werden, wobei die Angaben des jeweiligen Herstellers zu beachten sind.



Die Anschlussfugen müssen aus statischen und schallschutztechnischen Gründen satt vermörtelt werden.

Sollten für die Außenwände und die anschließenden Innenwände Steine mit unterschiedlicher Höhe verwendet werden, kann die Anbindung mit Maueranschluss-Schienen erfolgen. Die Gleitschiene wird mit den höhenverstellbaren Anschlussankern auf die Außenwand geschraubt (z.B. Catnic, Halfen, Reuß).



Zusammenfassung



Technische Information

Verarbeitung JASTOPLAN

JASTOPLAN-Steine werden mit einer hohen Maßgenauigkeit hergestellt und ermöglichen ein rationelles und zeitsparendes Arbeiten auf der Baustelle. Die hohe Maßgenauigkeit in Verbindung mit der Dünnbettfuge erfordert allerdings auch eine exakte Verarbeitung auf der Baustelle. Insbesondere die erste Schicht (Kimmschicht) muss sehr sorgfältig angelegt werden, da nachträgliche Korrekturen nur schwer möglich sind. Der Anschluss der Innen- an die Außenwände erfolgt in der Regel in der sog. „Stumpfstosstechnik“ mit Hilfe von Flachstahlankern oder Mauerwerksschienen.